

TEMEL ÖZELLİKLER

VOLVO PENTA

Standby Güç

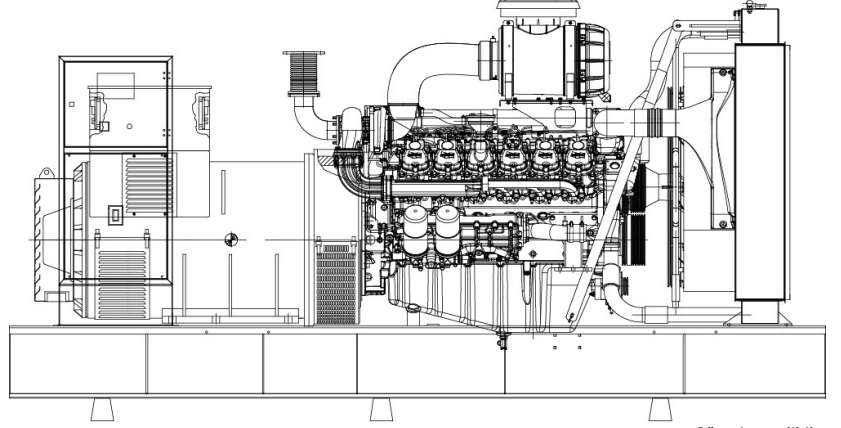
330 kVA, 264 kW, 50 Hz

Prime Güç

300 kVA, 240 kW, 50 Hz

Çalışma Şekli		Standby ¹	Prime ²
Devir Sayısı	(rpm)	1500	
Gerilim	(V)	400/231	
Akım	(A)	476	433
Güç Faktörü	(CosØ)	0,80	

Endüstriyel Tip, Su Soğutmalı



Görsel temsildir.

STANDARTLAR



ISO 9001:2015
ISO 10002:2018

ISO 14001:2015
ISO 45001:2018



EN ISO 8528-13:2016
EN ISO 8528-4
EN ISO 8528-5
EN ISO 8528-8
EN ISO 12100:2010
EN ISO 13857:2019

EN 60204-1:2018
EN 60034-1:2010/AC:2010
EN 61439-1:2011
EN 61439-2:2011
EN 61000-6-2:2019
EN 61000-6-4:2007/A1:2011



TS 12650
TS ISO 8528-4

TS ISO 8528-5
TS EN ISO 8528-13



TS EN ISO 9227
TS EN ISO 2178

TS EN ISO 2409



EN 60204-1:2015
EN 61000-6-2:2015

EN 61000-6-4:2016
EN ISO 8528-13:2016



GOST-R 51769:2001
GOST-R ISO 13849-1:2003
GOST-R 54145-2010
GOST-R IEC 62198:2015
GOST-R 51901-1:2002

GOST-R 15150-69
GOST-R 51338-99
GOST-R 2787-75
GOST-R 24297:2013
GOST-R 33855:2016

Standartlar ürün gruplarına göre değişkenlik gösterebilmektedir.

Detaylı bilgi için üreticiye danışınız.

STANDBY GÜÇ¹

Standby güç, ISO 8528-1:2018 standardına göre, belirtilen işletme koşulları altında, bir jeneratör setinin şebeke elektriği kesintisi sırasında veya üreticinin belirttiği bakım aralıkları dikkate alınarak yılda 200 saat işletme süresinde, test koşullarında ve değişken yük altında sunabileceği maksimum güçtür. Bakım aralıkları ve prosedürleri üreticiler tarafından belirtildiği şekilde gerçekleştirilmelidir. 24 saatlik işletme süresi boyunca izin verilen ortalama güç çıkışı belirtilen standby gücün %70'ini aşmamalıdır. Jeneratör, standby güç oranının üzerinde herhangi bir aşırı yüklenmeye maruz bırakılmamalıdır.

PRIME GÜÇ²

Prime güç, ISO 8528-1:2018 standardına göre bir jeneratör setinin, çalışacağı işletme koşulları altında yıl boyunca değişken yükler altında sürekli olarak sunabileceği maksimum güçtür. Bakım aralıkları ve prosedürleri üretici tarafından belirtildiği şekilde yapılmalıdır. 24 saatlik işletme süresi boyunca izin verilen ortalama güç çıkışı prime gücün %70'ini aşmamalıdır. Her 12 saatlik periyotta 1 saat süre ile %10 aşırı yük kabul edilebilir.

STANDART ORTAM KOŞULLARI

Jeneratör güçleri, 25°C sıcaklık, 100 kPa barometrik basınç ve %30 bağıl nem ortam şartlarına göre beyan edilmektedir. Jeneratör setleri, farklı ortam şartlarında da çalışabilmektedir ancak jeneratörün çalışacağı ortama göre güç düşümü meydana gelebilir. Özel çalışma koşullarındaki güç hesaplamaları için lütfen bayinizle görüşünüz. Bazı özellikler tüm jeneratör modellerinde standart değildir.

STANDART ÖZELLİKLER

MOTOR

Son teknoloji, su soğutmalı, dört zamanlı ağır hizmet sınıfı, yüksek performanslı, endüstriyel tip dizel motor.

SOĞUTMA SİSTEMİ

Endüstriyel tip radyatör, genleşme tankı ve soğutma fanından oluşan sistem, motoru jeneratör için uygun sıcaklıkta tutmaktadır. Güvenlik korumaları bulunan radyatör ve soğutma fanı, yüksek çevre sıcaklıklarında motoru soğutmak üzere dizayn edilmiştir.

ELEKTRİK SİSTEMİ

Jeneratörle birlikte 12V veya 24V akü grubu, redresör, akü tavası ve kablolar sağlanmaktadır. Motora monteli kayış-kasnak tahrikli şarj alternatörü mevcuttur. Dizel motoru çalıştırmak üzere elektrikli marş motoru mevcuttur.

YAKIT SİSTEMİ

1250 kVA güce kadar üretilen jeneratör setlerinde, yaklaşık 8 saat tam yükte çalışma kapasitesine sahip şaseye entegre yakıt tankı bulunmaktadır. Yakıt tankı ile birlikte; dolum kapağı, nefeslik, yakıt seviye göstergesi, motor için yakıt besleme ile geri dönüş hatları ve boşaltma tapası sağlanmaktadır. Daha yüksek hacimde yakıt tankları ve çift cidarlı yakıt tankları da opsiyonel olarak tedarik edilebilmektedir.

YAĞLAMA SİSTEMİ

Motora entegre yağ pompası ve yağ filtreleri ile efektif yağlama performansı sağlanmaktadır. Yağ basınç sensörü ile kritik durumlarda motor yetersiz yağlamaya karşı korunmaktadır. Yağlama sistemi, hareketli parçalar arasındaki aşınmayı ve sürtünmeyi azaltarak motor ömrünü uzatmaktadır. Bu özelliklerle güç ihtiyaçlarınız için sunduğumuz jeneratörler üstün koruma ve verimlilikte çalışmaktadır.

EGZOS SUSTURUCUSU

Jeneratörlerde standart olarak ağır hizmet tipi endüstriyel egzoz susturucusu mevcuttur. Susturucunun gürültü azaltma seviyesi 10-15 dB(A)'dır. Daha yüksek gürültü önleme kapasiteli; konut tipi, kritik tip ve hastane tipi susturucular da isteğe bağlı olarak üretilmektedir.

ÖZEL PROJE ÇÖZÜMLERİ

KJ Power, deneyimli teknik kadrosu tarafından üretimi ve testleri yapılan güç sistemleri üretmektedir. Bu sayede en zorlu teknik taleplere uygun çözümler sunabilmektedir. Endüstri deneyimimiz hızlı ve esnek üretim sürecimizle birleştiğinde, güvenilir, amaca özel çözümler sağlanmaktadır.

SES İZOLASYON KABİNİ

Ses izolasyon kabinleri, paslanmaya ve zorlu iklim koşullarına karşı dirençli olarak galvaniz sacdan üretilmektedir. Modüler tip kabinler, özel bir işlemlerle yüzey ön temizliği yapıp elektrostatik toz boya ile boyanmaktadır. Kabinler, kolay servis, bakım ve yerinde parça değişimi sağlanacak şekilde kolayca demonte edilebilen modüler bir yapıya sahiptir. Aynı zamanda, kabinler çevre sıcaklığına göre jeneratör setinin soğutma performansı ve güç çıkışı değeri dikkate alınarak ve işletme sırasında herhangi bir güç düşümüne neden olmayacak şekilde tasarlanmaktadır. Kabinler, ortam şartları ve ses seviyesi kriterlerine uygun şekilde tasarlanıp prototip testleri yapıldıktan sonra üretilmektedir.

Konteyner tip ve süper sessiz kabinler de müşteri talebine göre isteğe bağlı olarak sunulmaktadır.

ALTERNATÖR

Senkron, 4 kutuplu, 3 fazlı, kendinden uyarımlı, fırçasız alternatörler, en iyi güç üretim performansını sunmak üzere tasarlanmıştır. "H" sınıfı yalıtım sistemine sahiptir. Tüm sargılar, ısı ile sertleşen üç kat daldırma sıvıda yağ ve asit dirençli polyeester vernikte veya özel bir polyeester reçine ile vakum basınçlı olarak emprenye edilmiştir. İz bırakmayan vernik kaplama ile nem veya yoğuşmaya karşı ek koruma mevcuttur. Otomatik Gerilim Regülatörü (AVR), gerilim regülasyonunu nominal değerine $\pm 1\%$ 'ine kadar düzenlemektedir. PMG veya AREP uyarım sistemi seçenekleri ile tam yükteki akımın 300%'üne eşdeğer bir aşırı yük kapasitesi, "cos ϕ =1" güç faktöründe 10 saniye süreyle sağlanabilmektedir.

FABRİKA TESTİ

KJ Power tesislerinde üretilen tüm jeneratör setleri sevk edilmeden önce yük testlerine tabi tutulmaktadır. Tüm koruyucu cihazların kontrol fonksiyonları ve sahadaki yük koşulları dikkate alınarak simülasyon yoluyla fonksiyon testleri uygulanmaktadır.

DOKÜMANTASYON

Motor, alternatör ve kontrol cihazıyla ilgili bakım ve kullanım kılavuzları ve bağlantı şeması jeneratörlerle birlikte teslim edilmektedir.

GARANTİ

Tüm jeneratör setleri, malzeme ve işçilik kaynaklı üretim hatalarına karşı garanti kapsamındadır. Jeneratör üzerindeki ekipmanlar ve opsiyonlar için de aynı garanti şartları geçerlidir.

STANDART ÖZELLİKLER

DATAKOM (STANDART)



JENERATÖR KONTROL MODÜLÜ

Jeneratör kontrol modülü, tekil jeneratör uygulamalarında otomatik devreye girme ünitesi olarak kullanılmaktadır. Jeneratörün durumunu sürekli olarak gösteren arka aydınlatmalı bir LCD ekrana sahiptir. Bu modül hem kendi paneli üzerinden hem de harici bir bilgisayar vasıtasıyla programlanabilmektedir.

Datakom D-500 MK3 kontrol modülü opsiyonel bir soket eklentisi ile senkronizasyon modülüne dönüştürülebilmektedir.

DEEPSEA



ÖLÇÜM VE ALARM GÖSTERGELERİ

- Jeneratör gerilim değerleri (faz-faz, faz-nötr)
- Jeneratör frekansı
- Düşük hız, aşırı hız
- Faz akımları
- Motor yağ basıncı
- Motor soğutma suyu sıcaklığı
- Yakıt seviyesi
- Çalışma zaman sayacı
- Akü gerilimi
- Marş hatası
- Acil durdurma
- Düşük/yüksek gerilim hatası
- Düşük/yüksek frekans hatası
- Şarj hatası
- Manyetik pick-up sinyal kaybı

COMAP



HABERLEŞME

- Modbus RS-485, Modbus TCP/IP (opsiyonel)
- Ethernet, GSM-GPRS (opsiyonel)
- Dahili GPRS modemi (opsiyonel)
- Gömülü web sunucu (opsiyonel)
- Web görüntüleme ve programlama (opsiyonel)
- GSM-SMS (opsiyonel)
- E-posta (opsiyonel)
- SNMP (opsiyonel)
- USB sunucu (opsiyonel)
- USB portu
- RS-485 (opsiyonel)
- RS-232 (opsiyonel)
- Micro SD kart girişi (opsiyonel)
- J1939-CANBUS

DEIF



KONTROL MODÜLÜ FONKSİYONLARI

- Şebeke izleme ve otomatik devreye girme (AMF)
- Uzaktan izleme ve kontrol (opsiyonel)
- ATS kontaktörleri/şalterleri için komut çıkışları
- Dalga şekli görüntüleme (V & I)
- Uzaktan çalıştırma kontak girişi
- Harmonik analiz (V & I)
- Manuel çalıştırma
- Akım trafosu girişleri
- Motor kumandası

KJ Power; Datakom, Deepsea, Comap ve Deif gibi en son teknoloji jeneratör kontrol üniteleri kullanmaktadır. Bu üniteler çok işlevlilik ve geniş iletişim olanaklarını güvenilir bir tasarımla birleştirir. Ayrıca, tüm sektörler için dünyanın en sıkı güvenlik, elektromanyetik uyumluluk, titreşim ve çevre standartlarını karşılamaktadır. Yazılım özellikleri, USB portu üzerinden kolayca güncellenebilmektedir. Windows tabanlı PC yazılımı, USB, RS-485, Ethernet ve GPRS üzerinden izleme ve programlamaya olanak tanımaktadır. PC tabanlı Scada yazılımları, tek bir merkezi konumdan sınırsız sayıda jeneratör setinin izlenmesine ve kontrol edilmesine imkan sunmaktadır.

STANDART ÖZELLİKLER

- Antivibrasyon Takozları
- Jeneratöre Monteli Radyatör
- Akü Şarj Redresörü
- Şarj Alternatörü
- Datakom D-500 MK3 Kontrol Modülü
- Şase İçi Yakıt Tankı (1250 kVA Güce Kadar)
- Yağ ve Soğutma Sıvısı (Su-Antifriz Karışımı)
- Hava, Yağ ve Yakıt Filtreleri
- Akü Grubu ve Kabloları
- Motor Ceket Suyu Isıtıcısı
- Marş Motoru
- Acil Durdurma Butonu
- Endüstriyel Tip Egzoz Susturucusu
- Kullanım ve Bakım Kılavuzları

OPSİYONEL ÖZELLİKLER

- Koruma Şalteri (3P/4P)
- Otomatik Transfer Panosu (3P/4P)
- Yakıt-Su Seperatörü
- Karter Isıtıcısı
- Alternatör Sargı Isıtıcısı
- Alternatör Sıcaklık Sensörleri (RTD)
- Şarj Ampermetresi
- Akü Devre Kesici
- PMG Uyarım Sistemi
- Analog Göstergeli Kontrol Panosu
- Jeneratör Üzerinde veya Harici Senkronizasyon Sistemleri
- Harici Yakıt Tankı
- Şase İçi veya Harici Tip Çift Cidarlı Yakıt Tankı
- Otomatik Yakıt Transfer Pompası
- Yağ Boşaltma Pompası (Manuel / Elektrikli)
- Hava Damperleri, Taze Hava Emiş ve Sıcak Hava Atış (Manuel / Motorlu)
- Kızdırma Bujisi
- Uzaktan Soğutma Sistemi (Remote Radyatör)
- Farklı Gerilim ve/veya Frekans Seçenekleri
- Modüler Tip Ses İzolasyon Kabini
- Konteyner Tip Ses İzolasyon Kabini

MOTOR ÖZELLİKLERİ

Model		TAD1341GE
Devir sayısı	(rpm)	1500
Prime Güç, Net	(kWm)	271
Standby Güç, Net	(kWm)	298
Motor Tipi		Dizel, 4 Zamanlı
Emisyon Sınıfı		EU Stage II - US EPA Tier II
Enjeksiyon Sistemi		Direkt
Governör Tipi		Elektronik
Hava Emiş Sistemi		Turboşarj
Silindir Sayısı		6 - Sıralı
Çap x Strok	(mm)	131 x 158
Toplam Silindir Hacmi	(l)	12,780
Yakıt Tüketimi	@ 100% Yük	(l/h) 59,9
	@ 75% Yük	(l/h) 45,4
	@ 50% Yük	(l/h) 31,5
Marş Sistemi	(VDC)	24
Soğutma Sistemi		Su Soğutmalı
Soğutma Sıvısı Kapasitesi	(l)	44,0
Motor Yağı Kapasitesi	(l)	36,0

KONTROL MODÜLÜ

Marka		Datakom
Model		D-500 MK3

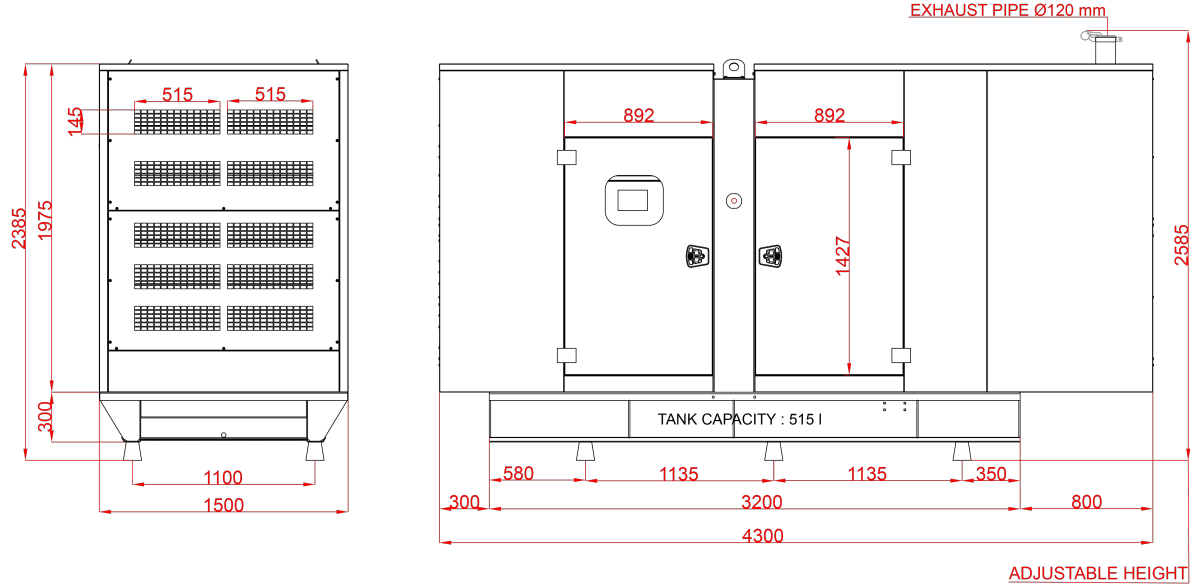
ALTERNATÖR ÖZELLİKLERİ

Prime Güç	(kVA)	300
Standby Güç	(kVA)	330
Kutup Sayısı		4
Faz Sayısı		3
Yatak Sayısı		Tek
Yalıtım Sınıfı		H
Sargı Uç Sayısı		12/6
Sargı Adımı		2/3
Koruma Sınıfı		IP23
Soğutma Sistemi		Kendinden Soğutmalı
Gerilim Regülatörü		Elektronik AVR
Kararlı Hal Gerilim Regülasyonu	(%)	±1
THD (Yüksüz)	(%)	< 2,5
THD (Lineer Yük)	(%)	< 5
Uyartım Sistemi		Kendinden Uyartımlı

KABİNLİ TİP ÖLÇÜLER

Kabinli Ağırlık (kg) 3434

(*) Ölçü birimi "mm"dir.



AÇIK TİP ÖLÇÜLERİ

Açık Tip Ağırlık (kg) 2789

